

nomad

FORGE ADOUR

66, avenue du 08 Mai 1945

64100 BAYONNE

Tél. +33 (0)5 59 42 40 88

contact@forgeadour.fr

www.forgeadour.com



Adresses sur quefairedemesdechets.fr

Scannez-moi
pour recevoir
un net'absorb
en cadeau



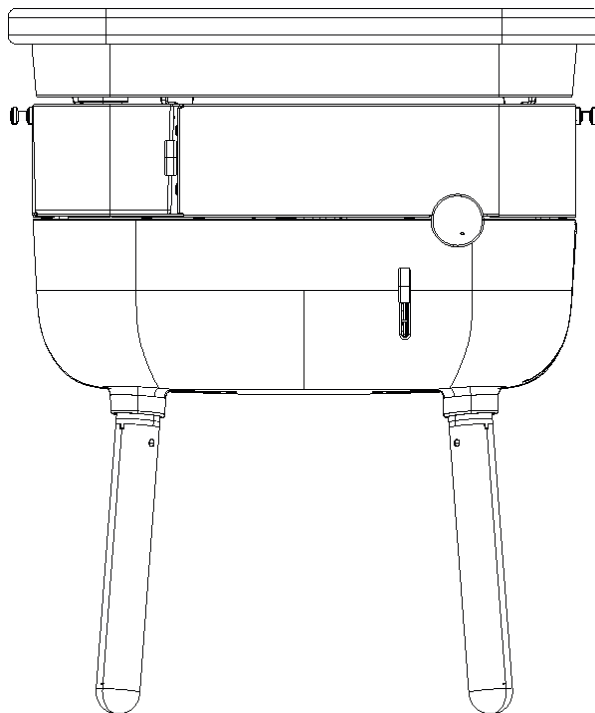
Découvrez
nos recettes

nomad



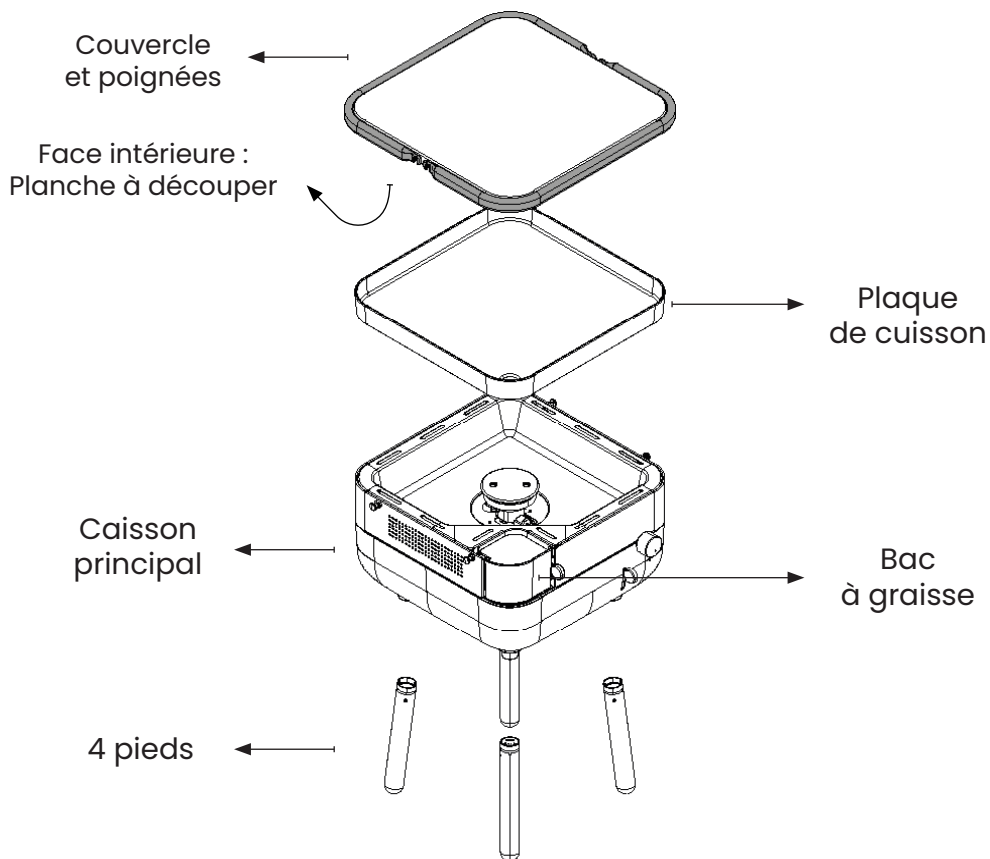
nomad

FR



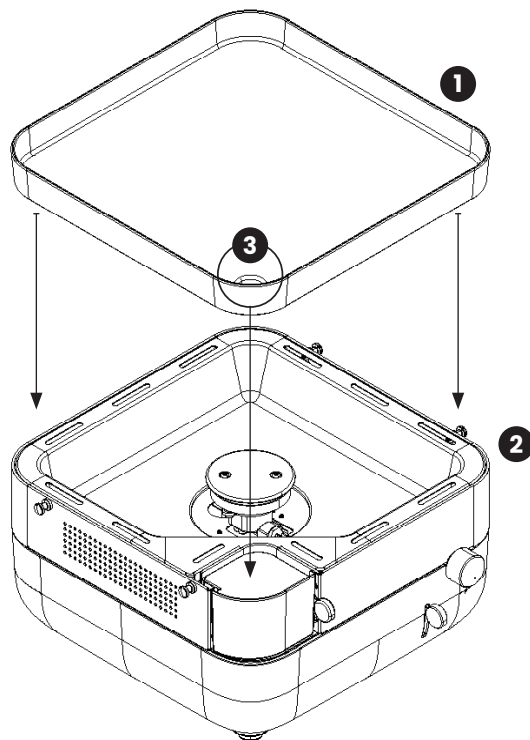
FORGE ADOUR

COMPOSITION

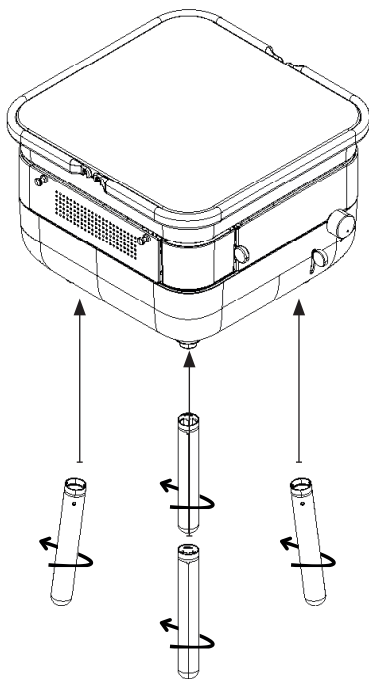


ÉTAPE 1

Mettre la plaque de cuisson **1** sur le caisson principal **2**. Lors de l'installation, veillez à ce que le trou de la plaque **3** soit orienté du côté du bac à graisse.

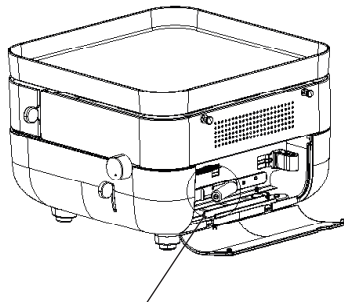


ÉTAPE 2 EN OPTION

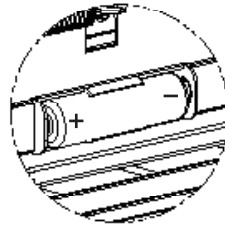
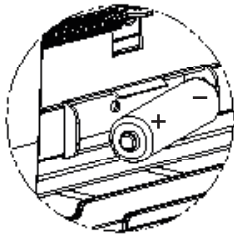


Visser les pieds jusqu'au contact.

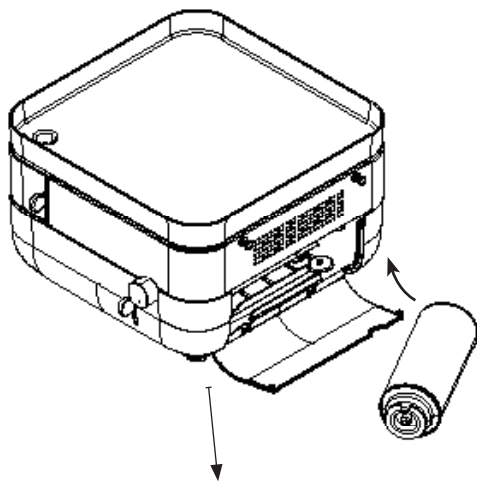
ÉTAPE 3



**Insérer la pile
à l'emplacement
indiqué.**
(type 1,5V Alkaline LR6 size AA)

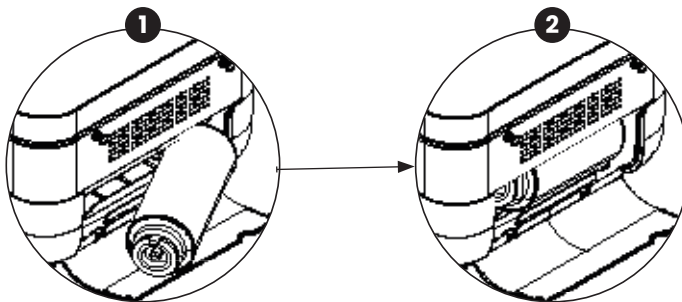


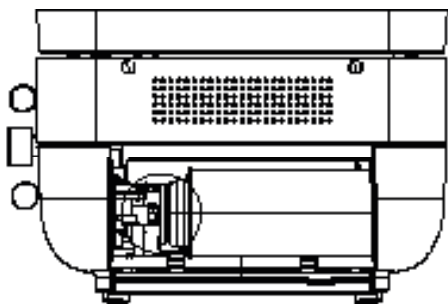
ÉTAPE 4



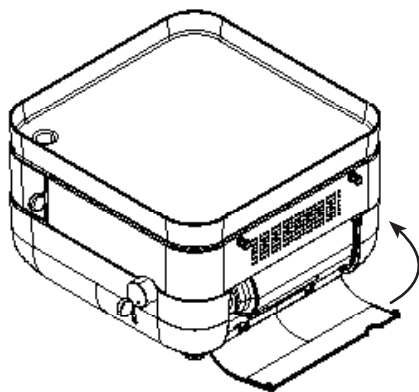
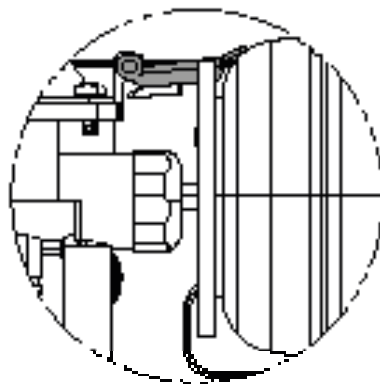
Vérifiez que le joint entre l'appareil et la cartouche de gaz est en place et en bon état avant le raccordement à la cartouche de gaz.

Mettez la cartouche de GAZ en la faisant entrer dans l'ordre indiqué.





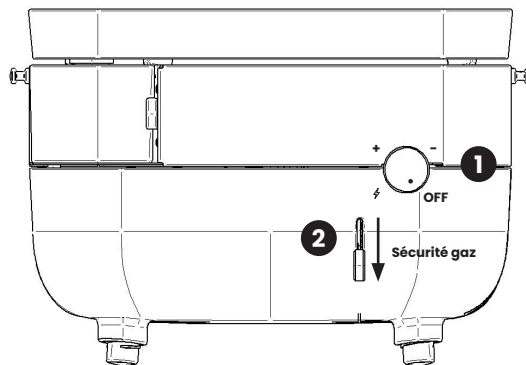
**Positionner la cartouche
avec l'encoche.**



Fermer le clapet

ÉTAPE 5

SÉCURITÉ CARTOUCHE DE GAZ

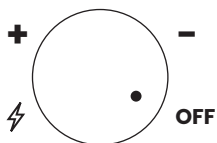
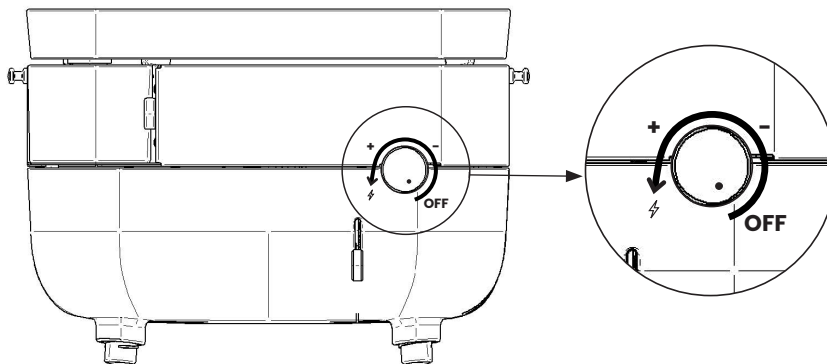


1 Manette sur OFF

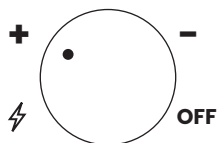
2 Baisser le levier

ÉTAPE 6

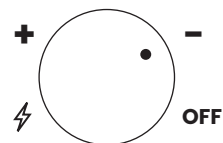
Pour allumer, tourner la manette au maximum pour générer une étincelle.



Arrêt

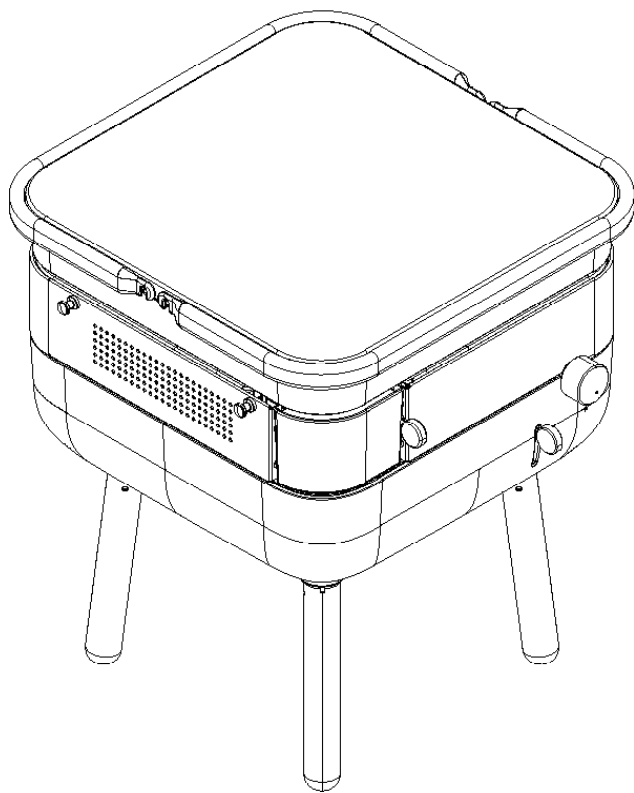




Grande flamme



Petite flamme

NOMAD



FORME MODULARE Serie Pannello: W4000P 800-1000000 Model Number: W4000P 1/1 Modulo: W4000P FORNELLINO • 800-1000000 • 800-1000000 • 800-1000000 • 800-1000000	 2062-26 FR-00000271 Made in China
Classificazione: - Classe	
ELI ELEMENTI Materiali: PANNELLO IN ACCIAIO INOXIDABILE • PANNELLO IN ACCIAIO INOXIDABILE • PANNELLO IN ACCIAIO INOXIDABILE • PANNELLO IN ACCIAIO INOXIDABILE	
800W	
Intestazione: 0,2mm	
LE P1	
 CAUTION	<p> ATTENZIONE : Les "MODULO" W4000P 800-1000000 ne doit être utilisé qu'avec les éléments de la série W4000P 800-1000000 ; respecter les conditions de sécurité des éléments de la série W4000P 800-1000000. Lire attentivement les notices des éléments de la série W4000P 800-1000000. </p> <p> FR : Ce appareil "MODULO" W4000P 800-1000000 doit être utilisé uniquement avec les éléments de la série W4000P 800-1000000 ; lire attentivement les notices des éléments de la série W4000P 800-1000000. </p>

CONDITIONS D'UTILISATION

- Retirer les protections plastiques des manettes avant toute utilisation.
- Avant toute utilisation, il est impératif de retirer le film adhésif des pièces en inox.
- Avant d'utiliser votre plancha, retirez tous les objets inflammables qui l'entourent, par exemple le papier, les bouteilles contenant des liquides inflammables. Ne pas vaporiser de substances inflammables sur les aliments pendant le fonctionnement des brûleurs.
- Ne pas couper les aliments avec un couteau directement sur la plaque de cuisson.
- Ne pas déplacer le bac à graisse pendant le fonctionnement de la plancha et lorsque le châssis est encore chaud.
- Lors de l'utilisation de votre plancha une légère décoloration peut apparaître sur les déflecteurs intérieurs de votre cuisson. Ce phénomène est normal et n'altère en rien les caractéristiques techniques de votre produit.

PRÉCAUTIONS D'EMPLOI

Pour une utilisation en toute sécurité de votre plancha NOMAD, il est impératif de vous conformer aux différentes règles d'installation et d'utilisation suivantes :

- Fermer l'alimentation de gaz après chaque usage.
- Ne pas entreposer ou utiliser de produits ou vapeurs inflammables à proximité de la plancha.
- En cas de fuite de votre appareil (odeur de gaz), mettez-le immédiatement à l'extérieur, dans un endroit bien ventilé, sans source d'inflammation, où la fuite peut être recherchée et arrêtée. Si vous voulez vérifier l'étanchéité de votre appareil, faites-le à l'extérieur. Ne pas rechercher les fuites avec une flamme, utiliser de l'eau savonneuse.

ATTENTION : DES PARTIES ACCESSIBLES PEUVENT ÊTRE TRÈS CHAUDES. ÉLOIGNER LES JEUNES ENFANTS.

- Éviter de déplacer l'appareil pendant son fonctionnement.
- Utiliser des gants protecteurs lors de la manœuvre d'éléments particulièrement chauds.
- Ne pas utiliser un détendeur réglable. Attendre que la plancha soit froide pour la nettoyer et également pour manipuler le bac à graisse.
- Dans le cas où votre appareil est protégé par une housse, veillez à la retirer avant toute utilisation de la plancha.
- S'assurer de la présence et du bon état des joints d'étanchéité (entre l'appareil et la cartouche de gaz) avant de fixer la cartouche de gaz.
- Ne jamais vérifier l'étanchéité de votre appareil avec une flamme.
- Ne pas utiliser un appareil ayant des joints endommagés ou usés. ne pas utiliser un appareil qui fuit, qui est détérioré ou qui fonctionne mal.
- Ranger Nomad dans sa housse uniquement après refroidissement complet.
- Stocker l'appareil dans un endroit sec et abrité.
- Pour couper vos aliments, utiliser la planche côté intérieur.
- Ne pas mettre au lave-vaisselle ni la planche en bois ni le bac à graisse ni la plaque de cuisson.
- L'appareil doit être utilisé sur une surface horizontale non susceptible d'affecter son fonctionnement (exempte d'herbe sèche, de sable,...).
- Les cartouches de gaz doivent être changées dans un endroit très aéré, de préférence à l'extérieur, loin de toutes sources d'inflammation telles que flammes nues, veilleuses, plaques électriques et loin d'autres personnes.
- Si le dispositif de sécurité sensible à la pression se déclenche, cela signifie qu'un niveau de pression critique a été atteint dans la cartouche, et donc que l'appareil ne doit pas être utilisé avant refroidissement complet. Ne pas neutraliser le dispositif de sécurité sensible à la pression.

- S'assurer que les brûleurs sont éteints avant de déconnecter la cartouche de gaz. Attention, la cartouche de gaz peut être chaude.
- Examiner les joints d'étanchéité avant d'assembler une nouvelle cartouche de gaz.
- Changer la cartouche de gaz à l'extérieur et loin d'autres personnes.
- Après une longue période de non-utilisation, contrôler visuellement l'aspect général de l'appareil, le nettoyer si nécessaire, et éliminer toute contamination (sable, insectes, herbe, ...).
- Avant chaque utilisation, vérifier le bon fonctionnement du système de connexion/déconnexion de la cartouche de gaz.
- Lors de l'utilisation, maintenir une distance de 20cm entre l'appareil et tout type de cloison.
- S'assurer que les manettes de réglage soient en position fermée.
- Les parties protégées par le fabricant ne doivent pas être manipulées par l'utilisateur. Tous les composants de la ligne gaz ne doivent pas être modifiés par l'utilisateur.
- Ne pas obstruer les ventilations et vérifier régulièrement leur propreté. En cas d'obstruction des venturis, contactez le fabricant ou votre distributeur.
- Le dessous de l'appareil doit rester libre pour permettre une bonne circulation d'air au brûleur.
- Ne pas modifier l'appareil, contactez le fabricant ou votre distributeur.
- Votre appareil étant conçu et fabriqué pour fonctionner exclusivement avec l'injecteur gaz liquide monté d'usine, une adaptation à un autre type ou famille de gaz, nécessitant des injecteurs différents, n'est pas autorisé.
- Toute intervention d'entretien nécessitant l'ouverture du circuit interne d'alimentation de gaz, doit exclusivement être effectuée par un réparateur agréé. Toute tentative de démontage et modification de l'appareil pour changer les caractéristiques techniques peut provoquer des accidents pour lesquels le fabricant décline toute responsabilité et annule la garantie. Les appareils ne peuvent être démontés en cas de débit de gaz défectueux. En cas de défaut du débit d'injecteur, l'appareil doit être envoyé au fabricant ou à votre distributeur, pour changement ou réparation.
- Avant d'utiliser votre plancha NOMAD après une période de stockage et/ou non-utilisation, vérifiez-la soigneusement afin de détecter toute fuite de gaz et/ou colmatage des réchauds.
- Dès la première utilisation, il est recommandé de faire fonctionner votre plancha à vide pendant 15 min. Une légère odeur peut se dégager pendant quelques instants.
- Avant chaque utilisation, nous vous recommandons de préchauffer votre plancha minimum 10 min, manette sur position grande flamme.
- Lorsque la température du plan de support de l'appareil dépasse 50k, il doit impérativement être composé de briques réfractaires.

NORMES – STANDARDS

CET APPAREIL EST CERTIFIÉ SELON LES NORMES EN 17476, IL DOIT ÊTRE UTILISÉ EXCLUSIVEMENT À L'EXTÉRIEUR.

Cet appareil doit être installé conformément aux réglementations en vigueur, et utilisé seulement dans un endroit bien aéré. Consulter la notice avant d'installer et d'utiliser cet appareil.

Avant l'installation s'assurer que les conditions de distribution locale (nature du gaz et pression du gaz) et le réglage de l'appareil sont compatibles.

Le rappel du gaz à utiliser est mentionné sur l'emballage et sur la plaque signalétique de l'appareil. L'appareil a été réglé en usine pour utilisation avec gaz butane contenu en bouteille.

CONSEILS PRATIQUES DEPANNAGE

ANOMALIES	CAUSES POSSIBLES	SOLUTIONS
Le gaz n'arrive pas	Cartouche de gaz vide	Vérifiez le niveau de gaz dans la cartouche, la remplacer
	Sécurité gaz pas enclenchée	Mettez la manette sur off et baisser le levier de sécurité gaz (étape 5 de la notice)
Pas d'étincelle lorsque j'allume ma plancha	Pile du piezzo défectueuse	Changer la pile
	Pile dans le mauvais sens	Vérifier le sens de la pile
Défaut d'écoulement de la graisse	Mauvaise inclinaison de la plancha	Ajuster l'inclinaison de la plaque de cuisson
	Défaut de positionnement du bac à graisse	Vérifier le positionnement de votre bac à graisse

Si malgré les recommandations votre problème persiste, veuillez contacter votre distributeur

GARANTIE

La durée de la garantie se compose de la manière suivante :

- **2 ans**

Cette garantie prend effet à la date d'achat du produit.

Pour une prise en charge SAV du produit dans le cadre de la garantie, il vous sera demandé la facture d'achat, la référence ainsi que le n° de série (indiqué sur la fiche signalétique située sur l'appareil) du produit.

La garantie ne pourra s'appliquer dans les cas suivants :

- Dysfonctionnement dû à une cause étrangère au produit (choc, foudre, inondation, etc...).
- Utilisation de l'appareil n'étant pas en conformité avec cette notice d'utilisation.
- Non-respect du branchement électrique suivant les normes en vigueur.
- Non-respect des consignes de sécurité.
- Utilisation de l'appareil n'ayant aucun rapport avec son utilisation première.
- Toutes modifications effectuées sur l'appareil ayant pour conséquence une modification des caractéristiques d'origine.
- Toutes interventions réalisées hors du réseau des nos distributeurs agréés.
- Tous les appareils qui ne seraient pas munis de leurs étiquettes signalétiques.
- Toutes détériorations du produit dues à un manque d'entretien.